

COLLARI IN ACCIAIO PER TUBI PLUVIALI E FUMI

CF Collari per tubi



DESCRIZIONE PRODOTTO

- ▶ Collare zincato con dado M8/M10 per fissare tubi, completo di vite di giunzione zincata e tassello in nylon NC idoneo su pareti verticali e orizzontali.

PRINCIPALI APPLICAZIONI

Idoneo su calcestruzzo, blocchi cavi di cemento, pietra naturale, mattoni pieni, strutture compatte, calcestruzzo cellulare, blocchi compatti di gesso, mattoni forati intonacati.

CARATTERISTICHE

- ▶ Attacco collare elettrosaldato a proiezione.
- ▶ Acciaio Decapato Spigolo Vivo (No bordo tondo) Misura 29x2,4 (+/- 5%) Durezza Max P 11.
- ▶ Trattamento superficiale: Zincatura Elettrolitica a freddo, spessore medio 8 µm.

SEQUENZA DI MONTAGGIO



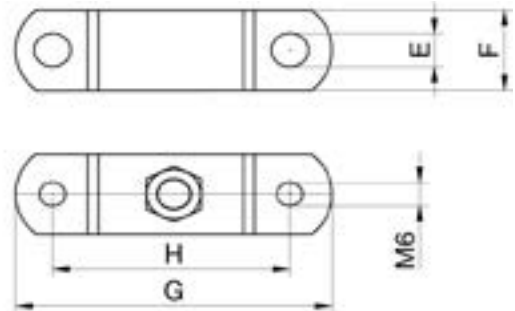
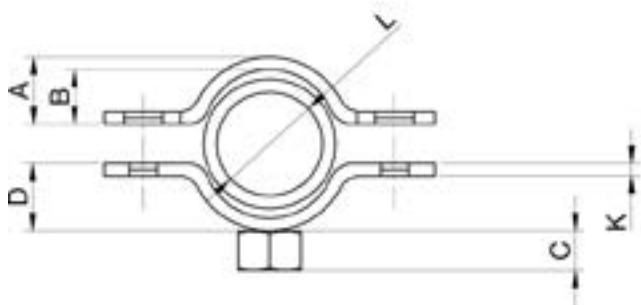
CONSIGLI PER LA POSA

- ▶ Assicurarsi che la profondità del foro sia sufficiente.
- ▶ Si raccomanda di effettuare i fori senza percussione su piastrelle, mattoni forati e calcestruzzo cellulare.

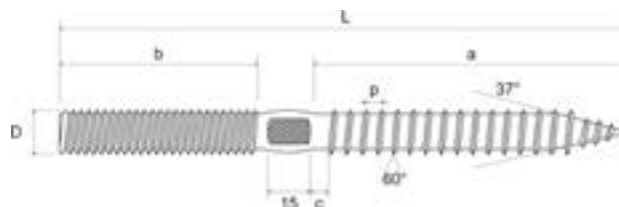
COLLARI IN ACCIAIO PER TUBI PLUVIALI E FUMI

CF Collari per tubi

DATI TECNICI



Tipo	L	A	B	C	D	E	F	G	H	K	FT	FV
	mm.	mm.	mm.	mm.	mm.	mm.	mm.	mm.	mm.	mm.	daN	daN
CF 3/8"	3/8	8,30	5,90	7,90	8,30	7,90	19,00	53,10	36,70	2,40	200	500
CF 1/2"	1/2	12,20	9,80	7,90	12,20	7,90	19,00	58,50	39,50	2,40	200	500
CF 3/4"	3/4	16,00	13,60	7,90	16,00	7,90	19,00	64,25	45,80	2,40	200	500
CF 1"	1	18,35	16,05	7,90	18,35	7,90	19,00	71,00	52,70	2,40	200	500
CF 1.1/4"	1¼	23,00	20,60	7,90	23,00	7,90	19,00	79,50	61,00	2,40	200	500
CF 1.1/2"	1½	25,55	23,15	7,90	25,55	7,90	19,00	85,65	67,80	2,40	200	500
CF 2"	2	31,15	28,75	7,90	31,15	7,90	19,00	99,30	81,10	2,40	200	500
CF 2.1/2"	2½	39,25	36,85	7,90	39,25	7,90	19,00	131,30	111,50	2,40	200	500
CF 3"	3	44,65	42,25	7,90	44,65	7,90	19,00	140,50	121,00	2,40	200	500
CF 4"	4	57,50	55,1	7,90	57,50	7,90	19,00	168,60	148,85	2,40		
CF 5"												
CF 6"												



Misura	Diam. A	P	D	L	a	b	c	diam. filo	Sp. Schiac.
	mm.	mm.	mm.	mm.	mm.	mm.	mm.	mm.	mm.
8x80	8,15	2,5	M8	80	45	20	0	6,9	5
8x90	8,15	2,5	M8	90	45	30	0	6,9	5
8x100	8,15	2,5	M8	100	45	40	0	6,9	5
8x120	8,15	2,5	M8	120	45	55	5	6,9	5
8x140	8,15	2,5	M8	140	45	60	20	6,9	5
8x160	8,15	2,5	M8	160	45	80	20	6,9	5
8x200	8,15	2,5	M8	200	45	100	35	6,9	5
10x100	10,1	3	M10	100	60	25	0	8,8	7
10x120	10,1	3	M10	120	60	45	0	8,8	7
10x140	10,1	3	M10	140	60	60	5	8,8	7
10x180	10,1	3	M10	180	60	100	5	8,8	7
10x230	10,1	3	M10	230	60	100	40	8,8	7

Prova di Resistenza Dado	Trazione a strappo : Carico di rottura	Trazione al taglio : Carico di rottura
	DaN	DaN
M8	725	1370
M10	1600	2400