

TM C7 Tassello passante in acciaio **ETA OPT. 7**



Ancoranti metallici passanti con clip espandente a controllo di coppia, per fissaggi strutturali a elevate prestazioni su materiali compatti. Disponibile anche inox A4.

Caratteristiche principali:

- Gambo filettato con prolunga di battuta in cima per evitare il danneggiamento del filetto durante la fase d'installazione
- Fascetta di espansione con bugne antirotazione
- Cono arrotondato che facilita l'inserimento nel foro di posa
- Rapidità di posa in opera
- Materiale in acciaio stampato, zincatura elettrolitica bianca $\leq 5\mu$

Certificazioni

Il tassello è stato sottoposto a rigorosi test di resistenza meccanica, affidabilità e sicurezza, secondo normative tecniche nazionali e internazionali. **ETA - OPT. 7 su cls non fessurato**



Principali applicazioni



Calcestruzzo



Pietra naturale

Varianti disponibili



Acciaio

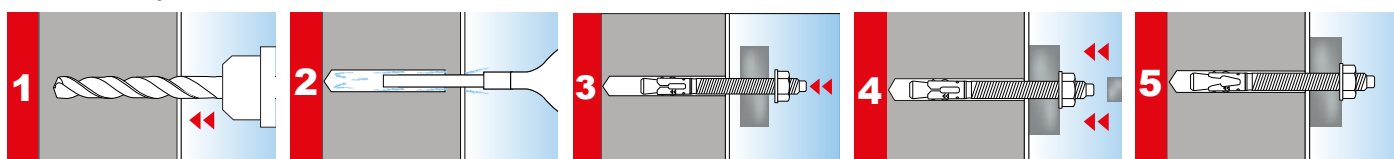


Acciaio inox A4

Sequenza di montaggio

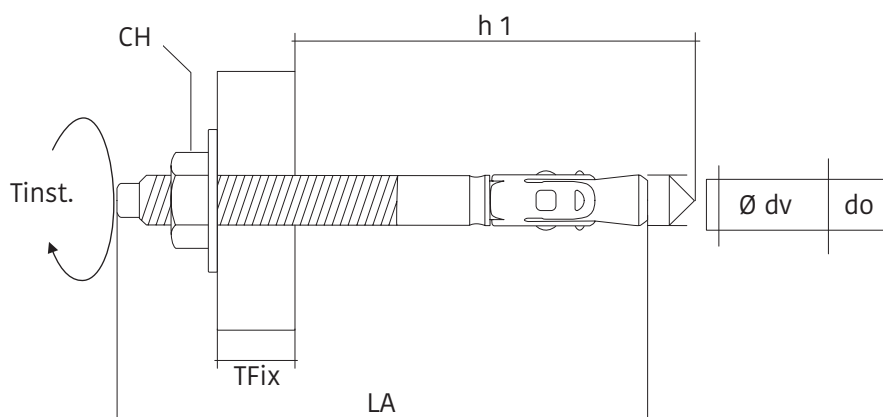
Forare il supporto nel punto desiderato. Pulire accuratamente il foro per rimuovere polvere e residui, così da garantire un'aderenza ottimale. Inserire il tassello nel foro, fino a battuta. Avvitare fino a completo serraggio.

Su materiale pieno



Sistem Air Group - Nobex srl
Via Cilavegna 53
27020 Gravellona Lomellina (PV)
Italia

INFO
Tel. +39 0381 650082
Whatsapp. +39 340 4090146
Mail. info@sistemairgroup.com



Codice	Tipo	Viti	Lunghezza Ancorante	Ø Foro	Ø Foro Oggetto da Fissare	Spessore Max Fiss.	Prof. Posa	Prof. effett. ancor.	Prof. min inser.	Chiave	Coppia di Serraggio	Carichi ammissibili	
												Trazione	Taglio
												cls non fessurato ≥ 20-25 N/mm ²	
		mm	mm	mm	mm	mm	mm	mm	mm	mm	Nm	daN	daN
		Ø dv	LA	do	dg	Tfix	h1	hef	hnom	CH	Tinst.	N	V
NB56190	TM C 7 6x85	M 6	85	6	7	22	55	40	49,5	10	7	400	297
NB56200	TM C 7 8x60	M 8	60	8	9	3	65	48	59,5	13	20	582	542
NB56205	TM C 7 8x75	M 8	75	8	9	5	95	48	59,5	13	20	582	542
NB56210	TM C 7 8x90	M 8	90	8	9	30	65	48	59,5	13	20	582	542
NB56215	TM C 7 8x120	M 8	120	8	9	45	65	48	59,5	13	20	582	542
NB56300	TM C 7 10x80	M 10	80	10	12	13	75	55	66,5	17	35	647	856
NB56305	TM C 7 10x90	M 10	90	10	12	15	75	55	66,5	17	35	647	856
NB56307	TM C 7 10x100	M 10	100	10	12	25	75	55	66,5	17	35	647	856
NB56310	TM C 7 10x120	M 10	120	10	12	40	75	55	66,5	17	35	647	856
NB56315	TM C 7 10x140	M 10	140	10	12	60	70	55	66,5	17	35	647	856
NB56320	TM C 7 10x160	M 10	160	10	12	80	70	55	66,5	17	35	647	856
NB56390	TM C 7 12x90	M 12	90	12	14	13	85	65	77	19	6	1011	1200
NB56400	TM C 7 12x100	M 12	100	12	14	20	85	65	77	19	60	1011	1200
NB56405	TM C 7 12x110	M 12	110	12	14	23	85	65	77	19	60	1011	1200
NB56407	TM C 7 12x120	M 12	120	12	14	28	85	65	77	19	60	1011	1200
NB56410	TM C 7 12x140	M 12	140	12	14	48	85	65	77	19	60	1011	1200
NB56415	TM C 7 12x160	M 12	160	12	14	68	85	65	77	19	60	1011	1200
NB56420	TM C 7 12x180	M 12	180	12	14	88	85	65	77	19	60	1011	1200
NB56520	TM C 7 14x120	M 14	120	14	16	22	100	75	91	22	90	1214	1637
NB56545	TM C 7 14x145	M 14	145	14	16	37	100	75	91	22	90	1214	1637
NB56600	TM C 7 16x125	M 16	125	16	18	10	110	84	103,5	24	120	1416	2237
NB56605	TM C 7 16x145	M 16	145	16	18	23	110	84	103,5	24	120	1416	2237
NB56610	TM C 7 16x175	M 16	175	16	18	48	110	84	103,5	24	120	1416	2237
NB56670	TM C 7 20x180	M 20	180	20	22	23	135	103	125	30	240	2023	3279
NB56770	TM C 7 20x220	M 20	220	20	22	73	135	103	125	30	240	2023	3279

Codice	Tipo	Viti	Lunghezza Ancorante	Ø Foro	Ø Foro Oggetto da Fissare	Spessore Max Fiss.	Prof. Posa	Prof. effett. ancor.	Prof. min inser.	Chiave	Coppia di Serraggio	Carichi ammissibili	
												Trazione	Taglio
												cls non fessurato ≥ 20-25 N/mm ²	
			mm	mm	mm	mm	mm	mm	mm	mm	Nm	daN	daN
		Ø dv	LA	do	dg	Tfix	h1	hef	hnom	CH	Tinst.	N	V
NB57113	TM C7 A4 M8x75	M 8	75	8	9	5	65	48	59,5	13	20	582	529
NB57116	TM C7 A4 M8x90	M 8	90	8	9	20	65	48	59,5	13	20	582	529
NB57119	TM C7 A4 M8x115	M 8	115	8	9	45	65	48	59,5	13	20	582	529
NB57130	TM C7 A4 M10x70	M 10	70	10	12	3	55	55	66,5	17	35	516	619
NB57133	TM C7 A4 M10x90	M 10	90	10	12	10	70	55	66,5	17	35	647	845
NB57136	TM C7 A4 M10x120	M 10	120	10	12	40	70	55	66,5	17	35	647	845
NB57139	TM C7 A4 M10x150	M 10	150	10	12	70	70	55	66,5	17	35	647	845
NB57150	TM C7 A4 M12x80	M 12	80	12	14	5	60	65	77	19	60	575	690
NB57153	TM C7 A4 M12x90	M 12	90	12	14	13	75	65	77	19	60	901	1081
NB57156	TM C7 A4 M12x110	M 12	110	12	14	18	85	65	77	19	60	1011	1228
NB57159	TM C7 A4 M12x140	M 12	140	12	14	48	85	65	77	19	60	1011	1228
NB57170	TM C7 A4 M16x105	M 16	105	16	18	5	75	84	103,5	24	120	699	839
NB57173	TM C7 A4 M16x145	M 16	145	16	18	25	110	84	103,5	24	120	1416	2286
NB57176	TM C7 A4 M16x170	M 16	170	16	18	48	110	84	103,5	24	120	1416	2286
NB57193	TM C7 A4 M20x170	M 20	170	20	22	25	135	103	125	30	24	2023	3568
NB57196	TM C7 A4 M20x220	M 20	220	20	22	73	135	103	125	30	240	2023	3568

1daN = 1Kg

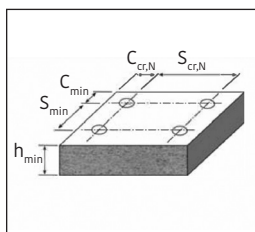
Calcolo lunghezza vite Lv: La+ Tfix

I carichi indicati in tabella sono validi purchè vengano rispettati i dati tecnici in tabella e le condizioni d'installazione.

Per distanze inferiori a quelle critiche si avranno riduzioni nei valori di carico in ragione delle variazioni dei parametri di installazione.

I coefficienti di riduzione utilizzati garantiscono il carico consigliato in qualsiasi direzione (trazione, taglio e tiro inclinato).

Condizione di installazione



Tipo di ancorante	TM C7 6	TM C7 8	TM C7 10	TM C7 12	TM C7 14	TM C7 16	TM C7 20
Per applicazioni in CLS 20/25 N/mm ²	mm	mm	mm	mm	mm	mm	mm
Interasse critico tra ancoranti ($S_{cr,N}$)	160	192	220	260	300	336	412
Distanza critica dal bordo ($C_{cr,N}$)	60	72	83	98	113	126	155
Interasse minimo tra ancoranti (S_{min})	50	65	70	85	100	110	135
Distanza minima dal bordo (C_{min})	50	65	70	85	100	110	135
Spessore minimo supporto (h_{min})	100	100	110	130	150	168	206

Fissaggi certificati ETA - OPT. 7 su cls non fessurato



TM C7 - Tasselli passanti ETA - OPT. 7 su cls non fessurato



Codice	Descrizione	S.M.F.* mm	Contenuto scatola ■
NB56190	Tassello in acciaio TM C 7 6x85	22	200 pz
NB56200	Tassello in acciaio TM C 7 8x60	3	100 pz
NB56205	Tassello in acciaio TM C 7 8x75	5	100 pz
NB56210	Tassello in acciaio TM C 7 8x90	30	100 pz
NB56215	Tassello in acciaio TM C 7 8x120	45	50 pz
NB56300	Tassello in acciaio TM C 7 10x80	13	50 pz
NB56305	Tassello in acciaio TM C 7 10x90	15	50 pz
NB56307	Tassello in acciaio TM C 7 10x100	25	50 pz
NB56310	Tassello in acciaio TM C 7 10x120	40	50 pz
NB56315	Tassello in acciaio TM C 7 10x140	60	25 pz
NB56320	Tassello in acciaio TM C 7 10x160	80	25 pz
NB56390	Tassello in acciaio TM C 7 12x90	13	25 pz
NB56400	Tassello in acciaio TM C 7 12x100	20	25 pz
NB56405	Tassello in acciaio TM C 7 12x110	23	25 pz
NB56407	Tassello in acciaio TM C 7 12x120	28	25 pz
NB56410	Tassello in acciaio TM C 7 12x140	48	25 pz
NB56415	Tassello in acciaio TM C 7 12x160	68	25 pz
NB56420	Tassello in acciaio TM C 7 12x180	88	10 pz
NB56520	Tassello in acciaio TM C 7 14x120	22	25 pz
NB56545	Tassello in acciaio TM C 7 14x145	37	25 pz
NB56600	Tassello in acciaio TM C 7 16x125	10	10 pz
NB56605	Tassello in acciaio TM C 7 16x145	23	10 pz
NB56610	Tassello in acciaio TM C 7 16x175	48	10 pz
NB56670	Tassello in acciaio TM C 7 20x180	23	5 pz
NB56770	Tassello in acciaio TM C 7 20x220	73	5 pz

* spessore massimo fissabile

TM C7 - Tasselli passanti inox A4 ETA - OPT. 7 su cls non fessurato



Codice	Descrizione	S.M.F.* mm	Contenuto scatola ■
NB57113	Tassello in acciaio inox A4 TM C 7 M8x75	5	100 pz
NB57116	Tassello in acciaio inox A4 TM C 7 M8x90	20	100 pz
NB57119	Tassello in acciaio inox A4 TM C 7 M8x115	45	50 pz
NB57130	Tassello in acciaio inox A4 TM C 7 M10x70	3	100 pz
NB57133	Tassello in acciaio inox A4 TM C 7 M10x90	10	50 pz
NB57136	Tassello in acciaio inox A4 TM C 7 M10x120	40	50 pz
NB57139	Tassello in acciaio inox A4 TM C 7 M10x150	70	10 pz
NB57150	Tassello in acciaio inox A4 TM C 7 M12x80	5	25 pz
NB57153	Tassello in acciaio inox A4 TM C 7 M12x90	13	25 pz
NB57156	Tassello in acciaio inox A4 TM C 7 M12x110	18	25 pz
NB57159	Tassello in acciaio inox A4 TM C 7 M12x140	48	25 pz
NB57170	Tassello in acciaio inox A4 TM C 7 M16x105	5	20 pz
NB57173	Tassello in acciaio inox A4 TM C 7 M16x145	25	10 pz
NB57176	Tassello in acciaio inox A4 TM C 7 M16x170	48	10 pz
NB57193	Tassello in acciaio inox A4 TM C 7 M20x170	25	5 pz
NB57196	Tassello in acciaio inox A4 TM C 7 M20x220	73	5 pz

* spessore massimo fissabile