



Ancoranti metallichi passanti con clip espandente a controllo di coppia, per fissaggi strutturali a elevate prestazioni su materiali compatti.

Disponibili anche in acciaio inox A2 e A4.

- Gambo filettato con prolunga di battuta in cima per evitare il danneggiamento del filetto durante la fase d'installazione.
- Fascetta di espansione con bugne antirotazione.
- Cono arrotondato che facilita l'inserimento nel foro di posa.
- Rapidità di posa in opera.
- Materiale in acciaio stampato, zincatura elettrolitica bianca $\leq 5\mu$

Principali applicazioni



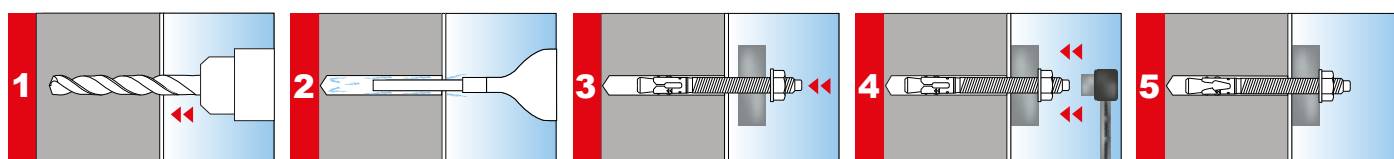
Calcestruzzo

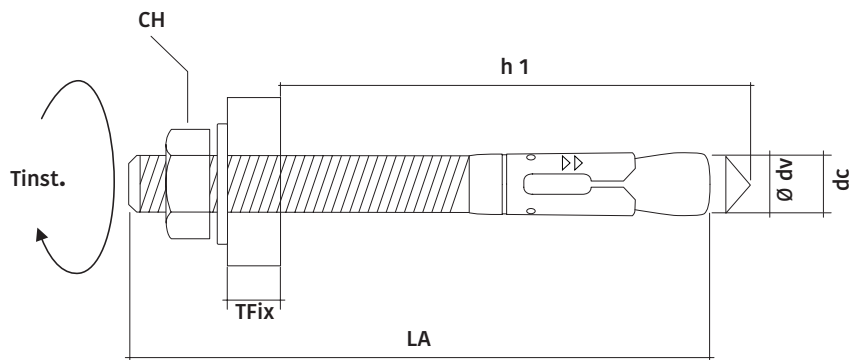


Pietra naturale

Sequenza di montaggio

Forare il supporto nel punto desiderato. Pulire accuratamente il foro per rimuovere polvere e residui, così da garantire un'aderenza ottimale. Inserire il tassello nel foro, fino a battuta. Avvitare fino a completo serraggio.





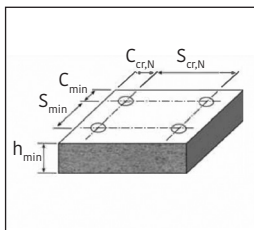
TMX - Tasselli in acciaio passanti inox A2

										Carichi ammissibili	
Codice	Tipo	Viti	Lunghezza Ancorante	Ø Foro	Ø Foro Oggetto da Fissare	Spessore Max Fiss.	Prof. Posa	Chiave	Coppia di Serraggio	Trazione	Taglio
										cls non fessurato ≥ 20-25 N/mm ²	cls non fessurato ≥ 20-25 N/mm ²
		mm	mm	mm	mm	mm	mm	mm	Nm	daN	daN
		Ø dv x Lv	LA	do	dg	Tfix	h1	CH	Tinst.	N _{Rec}	V _{Rec}
NB2240	TMX M8x50	M 8	50	8	9	4	35	13	20	490	500
NB2264	TMX M8x75	M 8	75	8	9	5	48	13	20	490	500
NB2270	TMX M8x115	M 8	115	8	9	45	48	13	20	520	600
NB2325	TMX M10x90	M 10	90	10	12	10	55	17	35	520	600
NB2349	TMX M10x120	M 10	120	10	12	40	55	17	35	700	850
NB2391	TMX M12x90	M 12	90	12	14	13	60	19	60	700	850
NB2394	TMX M12x110	M 12	110	12	14	18	65	19	60	700	850
NB2395	TMX M12x125	M 16	125	16	18	25	85	24	120	1200	2000
NB2480	TMX M16x145	M 16	150	16	18	40	84	24	120	1200	2000

TMX - Tasselli in acciaio passanti inox A4

										Carichi ammissibili	
Codice	Tipo	Viti	Lunghezza Ancorante	Ø Foro	Ø Foro Oggetto da Fissare	Spessore Max Fiss.	Prof. Posa	Chiave	Coppia di Serraggio	Trazione	Taglio
										cls non fessurato ≥ 20-25 N/mm ²	cls non fessurato ≥ 20-25 N/mm ²
		mm	mm	mm	mm	mm	mm	mm	Nm	daN	daN
		Ø dv x Lv	LA	do	dg	Tfix	h1	CH	Tinst.	N _{Rec}	V _{Rec}
NB2400	TMX M8x65	M 8	50	8	9	4	12	13	20	200	250
NB2402	TMX M8x75	M 8	75	8	9	5	48	13	20	200	250
NB2404	TMX M8x115	M 8	115	8	9	45	50	13	20	200	250
NB2406	TMX M10x90	M 10	90	10	12	10	55	17	35	400	450
NB2408	TMX M10x120	M 10	120	10	12	40	55	17	35	400	450
NB2410	TMX M12x100	M 12	100	12	14	15	62	19	60	500	600
NB2412	TMX M12x120	M 12	120	12	14	25	65	19	60	500	600
NB2414	TMX M16x125	M 16	125	16	18	3	84	24	120	600	800

Condizione di installazione



Tipo di ancorante	TMX 8	TMX 10	TMX 12	TMX 16
Per applicazioni in CLS 20/25 N/mm ²	mm	mm	mm	mm
Interasse critico tra ancoranti ($S_{cr,N}$)	145	170	195	250
Distanza critica dal bordo ($C_{cr,N}$)	72	84	100	125
Interasse minimo tra ancoranti (S_{min})	65	70	85	110
Distanza minima dal bordo (C_{min})	65	70	85	110
Spessore minimo supporto (h_{min})	100	110	130	165



TMX - Tasselli in acciaio passanti **inox A2**

Codice	Descrizione	S.M.F.* mm	Contenuto scatola
NB2240	Tassello in acciaio inox A2 TMX M8x50	4	100 pz
NB2264	Tassello in acciaio inox A2 TMX M8x75	5	100 pz
NB2270	Tassello in acciaio inox A2 TMX M8x115	45	50 pz
NB2325	Tassello in acciaio inox A2 TMX M10x90	10	50 pz
NB2349	Tassello in acciaio inox A2 TMX M10x120	40	50 pz
NB2391	Tassello in acciaio inox A2 TMX M12x90	13	25 pz
NB2394	Tassello in acciaio inox A2 TMX M12x110	18	25 pz
NB2395	Tassello in acciaio inox A2 TMX M12x125	25	25 pz
NB2480	Tassello in acciaio inox A2 TMX M16x145	40	10 pz



TMX - Tasselli in acciaio passanti **inox A4**

Codice	Descrizione	S.M.F.* mm	Contenuto scatola
NB2400	TMX M8x65	4	100 pz
NB2402	TMX M8x75	5	100 pz
NB2404	TMX M8x115	45	50 pz
NB2406	TMX M10x90	10	50 pz
NB2408	TMX M10x120	40	50 pz
NB2410	TMX M12x100	15	25 pz
NB2412	TMX M12x120	25	25 pz
NB2414	TMX M16x125	3	10 pz

Inox A2/A4 - altre misure non indicate a richiesta