

COLLARI IN ACCIAIO PER TUBI PLUVIALI E FUMI

CF-ISO / CFX-ISO Collari isofonici



DESCRIZIONE PRODOTTO

- ▶ Collari isofonici con guarnizione in EPDM antirumore in acciaio ed in Inox A4 AISI 316 per ancoraggio tubi in acciaio, rame e pvc per installazioni orizzontali, verticali e sospese.

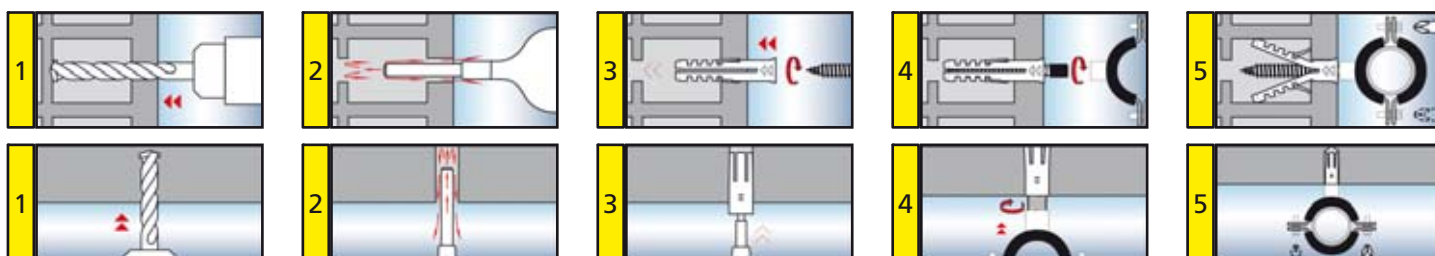
PRINCIPALI APPLICAZIONI

- ▶ Impianti di riscaldamento e ventilazione, impianti di condizionamento, pluviali, fecali, ecc..

CARATTERISTICHE

- ▶ Guarnizione in EPDM antirumore con riduzione a 18 dB (A)
- ▶ Alette antirotazione e di bloccaggio in fase d'installazione.
- ▶ Materiale in acciaio ed in Inox A4 AISI 316.
- ▶ Rondella in plastica che evita la perdita delle viti laterali.
- ▶ Installazione in atmosfera corrosiva.
- ▶ Resistenza alle temperature da -40° C a + 110° C

SEQUENZA DI MONTAGGIO



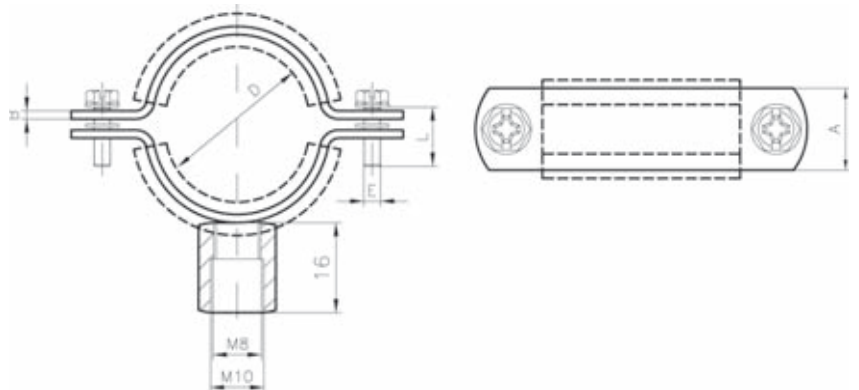
COLLARI IN ACCIAIO PER TUBI PLUVIALI E FUMI

CF-ISO / CFX-ISO Collari isofonici

DATI TECNICI

CF-ISO

Tipo	Ø	D	Ø filet.	A x B
	inch.	mm.	mm.	mm.
CF-ISO 3/8"	3/8"	15÷19	M8/10	20x2,0
CF-ISO 1/2"	1/2"	20÷24	M8/10	20x2,0
CF-ISO 3/4"	3/4"	23÷28	M8/10	20x2,0
CF-ISO 1"	1"	31÷36	M8/10	20x2,0
CF-ISO 1.1/4"	1.1/4"	38÷44	M8/10	20x2,0
CF-ISO 1.1/2"	1.1/2"	44÷50	M8/10	20x2,0
CF-ISO	-	54÷58	M8/10	20x2,0
CF-ISO 2"	2"	59÷65	M8/10	20x2,0
CF-ISO	-	62÷67	M8/10	20x2,0
CF-ISO 2.1/2"	2.1/2"	74÷80	M8/10	20x2,0
CF-ISO 3"	3"	83÷93	M8/10	20x2,0
CF-ISO	-	95÷103	M8/10	20x2,0
CF-ISO 4"	4"	108÷118	M8/10	20x2,0
CF-ISO	-	121÷127	M8/10	20x2,0
CF-ISO 5"	5"	132÷143	M8/10	20x2,0
CF-ISO 6"	6"	159÷169	M8/10	20x2,0
CF-ISO	-	210÷215	M8/10	20x2,0
CF-ISO 8"	8"	216÷225	M8/10	20x2,0



CFX-ISO

Tipo	Ø	D	Ø filet.	A x B
	mm.	mm.	mm.	mm.
CFX-ISO 3/8"	3/8"	15÷18	M 8	20x2,0
CFX-ISO 1/2"	1/2"	20÷24	M 8	20x2,0
CFX-ISO 3/4"	3/4"	26÷30	M 8	20x2,0
CFX-ISO 1"	1"	32÷36	M 8	20x2,0
CFX-ISO 1.1/4"	1.1/4"	38÷42	M 8	20x2,0
CFX-ISO 1.1/2"	1.1/2"	47÷50	M 8	20x2,0
CFX-ISO 51-55	-	52÷55	M 8	20x2,0
CFX-ISO 2"	2"	60÷64	M 8	20x2,0
CFX-ISO 67-73	-	67÷73	M 8	20x2,0
CFX-ISO 2.1/2"	2.1/2"	75÷80	M 8	20x2,0
CFX-ISO 3"	3"	82÷90	M 8	20x2,0
CFX-ISO 3.1/2"	3.1/2"	100÷106	M 10	20x2,0
CFX-ISO 106-112	-	106÷112	M 10	20x2,0
CFX-ISO 4"	4"	114÷119	M 10	20x2,0
CFX-ISO 124-131	-	124÷131	M 10	20x2,0
CFX-ISO 5"	5"	133÷140	M 10	20x2,0
CFX-ISO 6"	6"	159÷165	M 10	20x2,0

