

COLLARI IN ACCIAIO PER TUBI PLUVIALI E FUMI

CFX-ISO Collari isofonici Inox A4



DESCRIZIONE PRODOTTO

- ▶ Collari isofonici con guarnizione in EPDM antirumore in inox A4 AISI 316 per ancoraggio tubi in acciaio, rame e pvc per installazioni orizzontali, verticali e sospese.

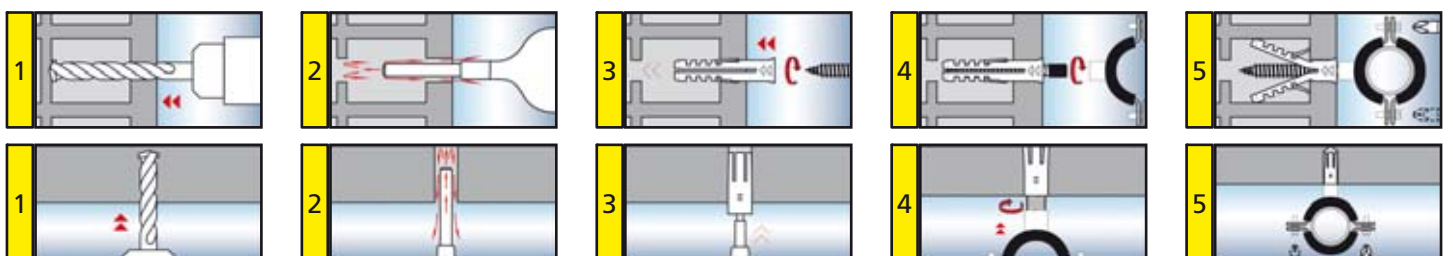
PRINCIPALI APPLICAZIONI

- ▶ Impianti di riscaldamento e ventilazione, impianti di condizionamento, pluviali, fecali, ecc..

CARATTERISTICHE

- ▶ Guarnizione in EPDM antirumore con riduzione a 18 dB (A)
- ▶ Alette antirotazione e di bloccaggio in fase d'installazione.
- ▶ Materiale in acciaio inox A4 AISI 316.
- ▶ Rondella in plastica che evita la perdita delle viti laterali.
- ▶ Installazione in atmosfera corrosiva.
- ▶ Resistenza alle temperature da -40° C a + 110° C

SEQUENZA DI MONTAGGIO

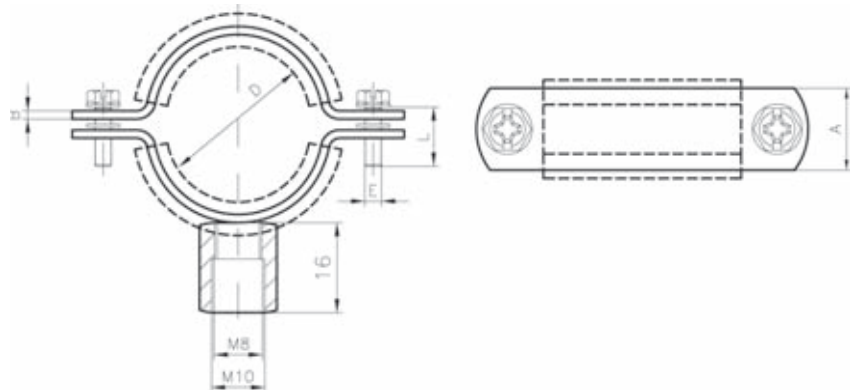


COLLARI IN ACCIAIO PER TUBI PLUVIALI E FUMI

CFX-ISO Collari isofonici Inox A4

DATI TECNICI

Tipo	Ø	D	"	A x B
	mm.	mm.		mm.
CFX-ISO 3/8"	18	15 - 18	3/8"	20x2,0
CFX-ISO 1/2"	22	20 - 24	1/2"	20x2,0
CFX-ISO 3/4"	28	26 - 30	3/4"	20x2,0
CFX-ISO 1"	35	32 - 36	1"	20x2,0
CFX-ISO 1.1/4"	40	38 - 42	1 1/4"	20x2,0
CFX-ISO 1.1/2"	48	47 - 50	1 1/2"	20x2,0
CFX-ISO 51-55	54	51 - 55	-	20x2,0
CFX-ISO 2"	60	60 - 64	2"	20x2,0
CFX-ISO 67-73	70	67 - 73	-	20x2,0
CFX-ISO 2.1/2"	75	75 - 80	2 1/2"	20x2,0
CFX-ISO 3"	90	87 - 92	3"	20x2,0
CFX-ISO 3.1/2"	100	100 - 106	3 1/2"	20x2,0
CFX-ISO 106-112	110	106 - 112	-	20x2,0
CFX-ISO 4"	115	114 - 119	4"	20x2,0
CFX-ISO 124-131	125	124 - 131	-	20x2,0
CFX-ISO 5"	140	133 - 140	5"	20x2,0
CFX-ISO 6"	160	159 - 165	6"	20x2,0



E x L	D
M 6 x 15	15 - 35
M 6 x 20	40 - 110
M 6 x 26	115 - 165

CFX-ISO



Codice	Descrizione	Ø (inch)	Ø tubo mm	Ø filet.	Pz. Conf.	Pz. Imb.	Peso Conf. Kg.
10924	CFX-ISO 3/8"	3/8"	15±18	M 8	50		3,43
10931	CFX-ISO 1/2"	1/2"	20±24	M 8	50		3,85
10948	CFX-ISO 3/4"	3/4"	26±30	M 8	50		4,05
10955	CFX-ISO 1"	1"	32±36	M 8	50		4,50
10962	CFX-ISO 1.1/4"	1.1/4"	38±42	M 8	50		3,63
10979	CFX-ISO 1.1/2"	1.1/2"	47±50	M 8	50		5,60
10986	CFX-ISO 51-55	-	52±55	M 8	50		5,75
10993	CFX-ISO 2"	2"	60±64	M 8	50		6,45
11006	CFX-ISO 67-73	-	67±73	M 8	50		6,06
11013	CFX-ISO 2.1/2"	2.1/2"	75±80	M 8	50		7,64
11020	CFX-ISO 3"	3"	82±90	M 8	25		4,26
11037	CFX-ISO 3.1/2"	3.1/2"	100±106	M 10	25		5,43
11044	CFX-ISO 106-112	-	106±112	M 10	25		6,03
11051	CFX-ISO 4"	4"	114±119	M 10	25		5,86
11068	CFX-ISO 124-131	-	124±131	M 10	25		6,25
11075	CFX-ISO 5"	5"	133±140	M 10	25		6,92
11082	CFX-ISO 6"	6"	159±165	M 10	25		7,91