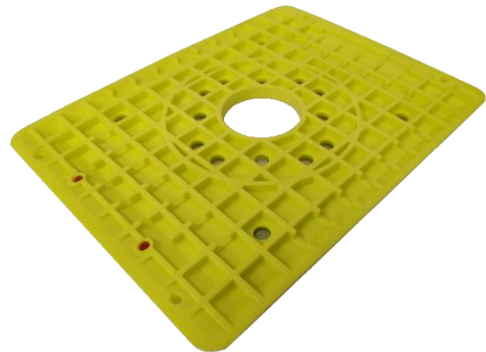


DESCRIZIONE PRODOTTO

- ▶ base in polipropilene copolimero, ad alta capacità di carico, da utilizzare come supporto della basetta da ponteggio, a stoccaggio facilitato



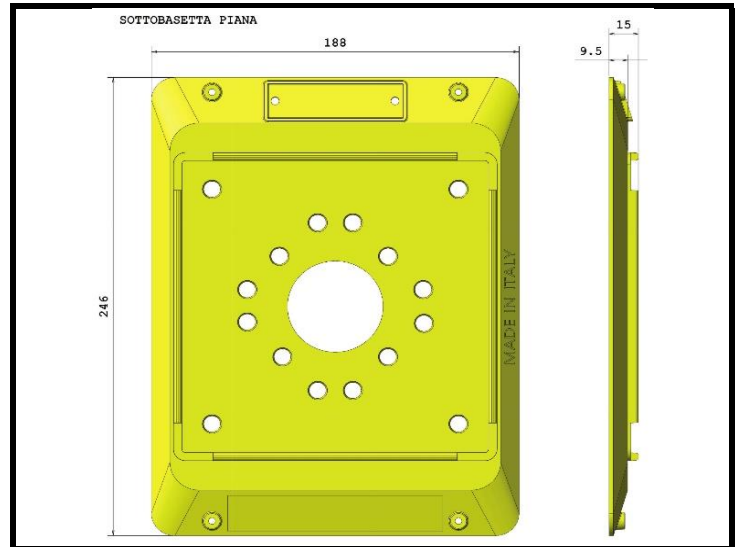
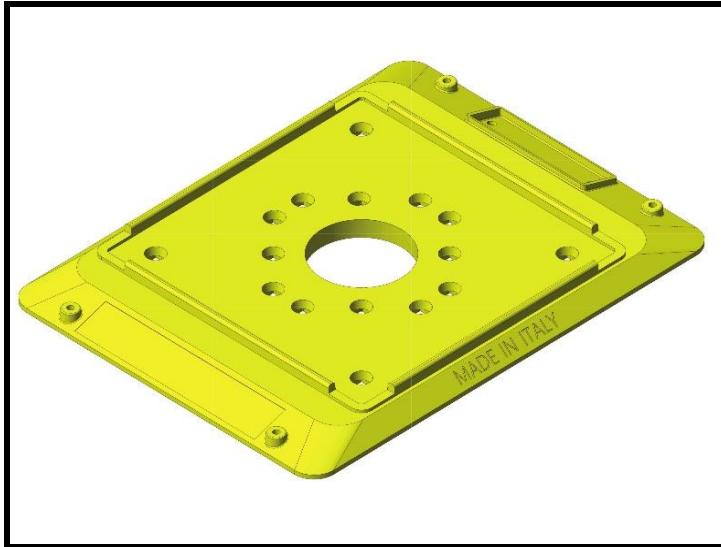
PRINCIPALI APPLICAZIONI

- ▶ Ponteggiatori ed edilizia generica, aumentano la superficie della basetta riducendo carico sulla pavimentazione e compensando pavimentazioni irregolari e sconnesse

CARATTERISTICHE

- ▶ Portata certificata 7000kg.
- ▶ Griglia inferiore a ripartizione di carico con tagli per impilamento
- ▶ 4 Fori per inchiodatura con colletto
- ▶ 16 Fori per deflusso liquidi
- ▶ Piano di appoggio con profili rialzati per basette quadrate e tonde 15x15
- ▶ Catarifrangete di sicurezza

CARATTERISTICHE



MISURE E PRESTAZIONI

- ▶ Lunghezza massima 246,0 mm \pm 1,0 mm
- ▶ Larghezza massima 188,0 mm \pm 1,0 mm
- ▶ Altezza minima 2,3 mm \pm 1,00 (bordo esterno)
- ▶ Altezza piano superiore 9,5 mm \pm 1,0 mm (piano appoggio basetta)
- ▶ Altezza massima 15 mm \pm 1,0 mm (profili elevati)
- ▶ Carico massimo ammissibile: 7000kg
- ▶ Deformazione a massimo carico ammissibile: 3,7 mm \pm 1 mm
- ▶ Metodo di prova: applicazione di carico con velocita di 1mm/min su piastra quadrata 150x150mm
- ▶ Non superare i valori di sicurezza indicati sul prodotto

