



**DESCRIZIONE PRODOTTO**

- ▶ Rondella copolimero neutra, per il fissaggio di materiale isolanti come lana minerale, fibra di legno o polistirene, sede vite con tappo per prevenire il ponte termico.



**PINCIPALI APPLICAZIONI**

- ▶ Idonea per il fissaggio di lana minerale o pannelli in polistirene su materiali base quali legno strutturale, pannelli di legno o fibrocemento e pannelli in metallo.

**CARATTERISTICHE**

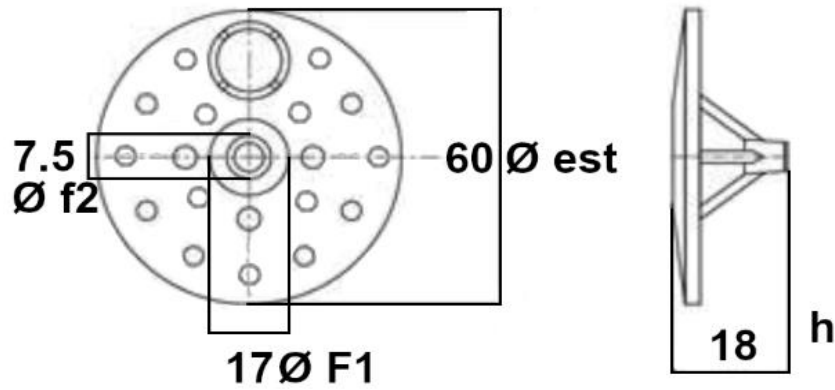
- ▶ Installazione semplificata, non necessita di preforo.
- ▶ Riduzione del ponte termico.
- ▶ Applicazione su vari substrati cambiando la vite di fissaggio.

**SEQUENZA DI MONTAGGIO**



- ▶ Identificare il tipo materiale di base utilizzare la viteria corretta.
- ▶ Determinare la corretta lunghezza della vite, in base allo spessore del materiale isolante e del materiale di base.
- ▶ Per pannelli in polistirene usare: fino a 15 mt di altezza 6 pz/m2 nella parte centrale del muro e 8pz/m2 negli angoli.  
oltre i 15 mt di altezza minima 8pz/m2 nella parte centrale del muro e 10pz/m2 negli angoli.  
Per pannelli in lana minerale aumentare di 2pz/m2

SPECIFICHE



valori espressi in mm		
altezza totale	h	18
diametro alloggiamento vite	Ø f1	18
diametro foro vite	Ø f2	7,5
diametro esterno	Ø est	60

